

PRODUCTSHEET - M12 KEILBOUT SET

TOEPASSING

MONTAGE POLYESTER FLENS

MONTAGE HOEKBEUGELS

INHOUD

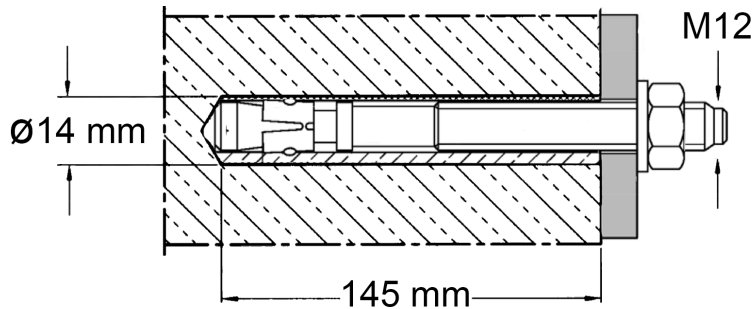
4x M12 KEILBOUT (110mm)

4x M12 MOER

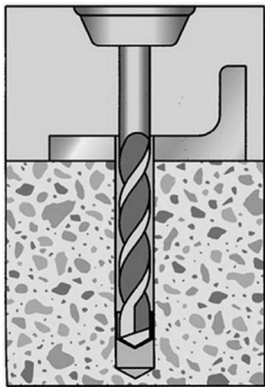
4x RING

4x SLUITPLAAT

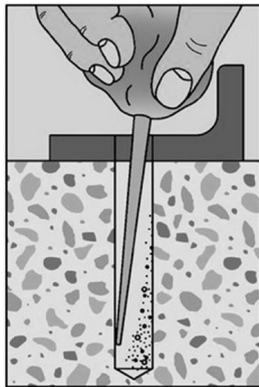
SPECIFICATIES GAT



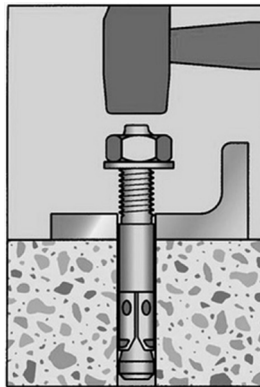
MONTAGE KEILBOUT



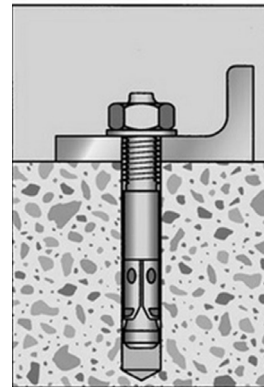
Gat boren



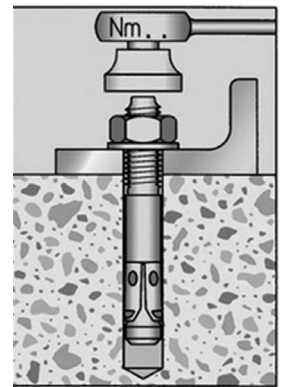
Uitblazen



Keilbout circa
145mm aanbrenge



Keilbout vastdraaien



40 Nm aandraaien
met momentsleutel

MONTAGE

- Mogelijk bij polyester flens
- Mogelijk bij hoekbeugels

LET OP!

MUREN ALTIJD MINIMAAL 100MM ONDER GRONDPEIL

